

## Aquaform OD

ASA obodni odvod visoke kvalitete, sa spojem za pod i za zid, obložen polipropilenskom netkanom tkaninom kako bi jamčila brtvljenje eko-kompatibilnom membranom Aquastop Nanoflex®, sa eko-kompatibilnim zaptivačem Aquastop Fix i ekoljepilima linije H40® u sustavima AquaExpert.



### PREDNOSTI PROIZVODA

- Otporan na UV zrake
- Moguće bojenje
- Visoka otpornost na udarce

### PODRUČJA PRIMJENE

#### Područja primjene

Vanjski balkoni i terase te vodoravne površine svih dimenzija.

Izrada obodnih odvoda u sustavima AquaExpert.

### UPUTE ZA UPORABU

#### Primjena

Izraditi rupu u zidu promjera 60 mm u blizini spojnice između grudobrana i poda. Ako se primjenjuju sustavi AquaExpert 1 i 2, ne oslanjati odvod izravno na estrih nego izraditi odgovarajuće postolje kako bi se zajamčilo savršeno niveliranje s podom radi sprječavanja protunagiba u susjednoj oblozi. Nanijeti mort vrste Keralevel® Eco LR, mineralnu eko-kompatibilnu tiksotropičnu nivelirajuću masu izuzetno brzog stvrdnjavanja i sušenja na izlaznu cijev Aquaform OD i u eventualno postolje u estrihu. Umetnuti Aquaform OD u prethodno izrađenu rupu i ukloniti eventualni višak proizvoda Keralevel® Eco LR.

Nivelirati Aquaform OD na zidu i podu (da bi se na zidu postiglo savršeno izravnjanje, mehanički izraditi prikladno mjesto za postavljanje odvoda).

*Za više informacija savjetovati tehničke upute AquaExpert.*

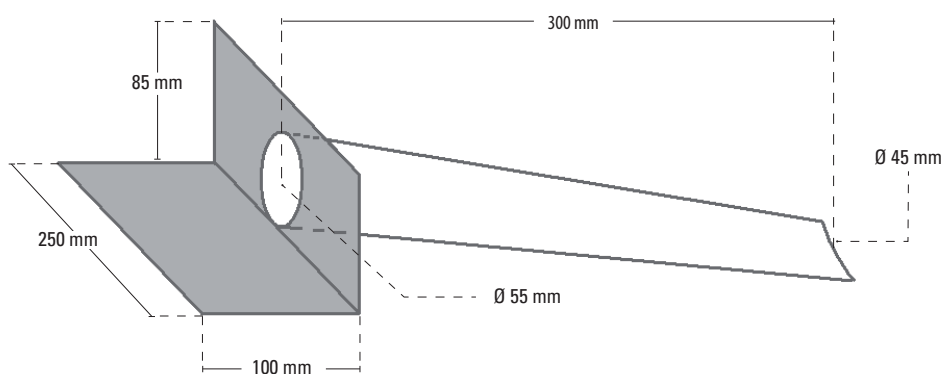
### STAVKA TROŠKOVNIKA

*Nabavka i ugradnja obodnog odvoda ASA ulaznog promjera 55 mm, izlaznog promjera 45 mm, ukupne duljine 450 mm, vrste Aquaform OD tvrtke Kerakoll Spa. Predvidjeti odgovarajuće utore u podu i zidu, kako bi se zajamčilo izravnat odvod i nanijeti ga uz mineralnu eko-kompatibilnu tiksotropičnu nivelirajuću masu izuzetno brzog stvrdnjavanja i sušenja vrste Keralevel® Eco LR.*

## TEHNIČKI PODACI PREMA NORMAMA KVALITETE KERAKOLL

Materijal	ASA
Boja	sivo
Visina spojnog elementa	85 mm
Širina spojnog elementa	250 mm
Ukupna dužina	450 mm
Unutarnji promjer ulaza	≈ 55 mm
Unutarnji promjer izlaza	≈ 45 mm
Nosivost (protočnost)	≈ 2 ℓ/s

## TEHNIČKE SCHEME



## OPASKE

- **Proizvod za profesionalnu upotrebu**
- pridržavati se eventualnih nacionalnih normi
- ne zagrijavati izravnim plamenom
- sve što nije predviđeno savjetovati Kerakoll Worldwide Global Service +39 0536.811.516 - [globalservice@kerakoll.com](mailto:globalservice@kerakoll.com)

Podaci koji se odnose na klasifikacije Eco i Bio odnose se na GreenBuilding Rating® Priručnik 2014. Ove informacije su ažurirane u ožujak 2015 (ref. GBR Data Report - 03.15); napominje se da mogu biti podložne dopunama i/ili promjenama tijekom vremena od strane KERAKOLL SpA; za takve eventualne dopune, može se posjetiti web stranicu [www.kerakoll.com](http://www.kerakoll.com). Stoga je tvrtka KERAKOLL SpA odgovara za valjanost, aktualnost i ažuriranje svojih obavijesti samo ako su ista dobivena direktno sa njene službene internet stranice. Tehničke liste sačinjene su na temelju naših najboljih tehničkih i aplikativnih saznanja. U nemogućnosti izravne intervencije na gradilištu i na izvođenje radova, to su uputstva općeg karaktera koja ni u kom slučaju ne obvezuju našu Kompaniju. Iz tih razloga preporučujemo preventivnu probu kako bi provjerili sukladnost proizvoda predviđenoj primjeni.



**KERAKOLL**  
The GreenBuilding Company

KERAKOLL S.p.a.  
Via dell'Artigianato, 9 - 41049 Sassuolo (MO) Italy  
Tel +39 0536 816 511 - Fax +39 0536 816 581  
[info@kerakoll.com](mailto:info@kerakoll.com) - [www.kerakoll.com](http://www.kerakoll.com)