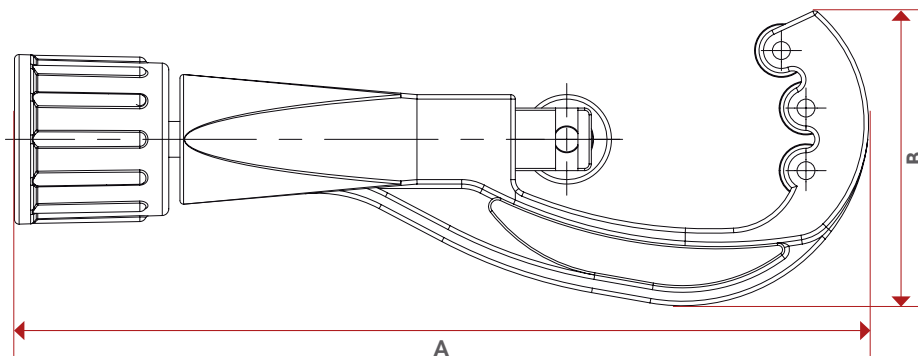


675



TEC



	3-35
A	191
B	66