

SET sifon "MINI" za klima uređaje

GLAVNE KARAKTERISTIKE:

- ▶ Kolona hidrauličnog zatvaranja od 50 mm
- ▶ Gornji dio napravljen od gume
- ▶ Unutarnji dijelovi zamjenjivi za periodičnu kontrolu i čišćenje
- ▶ Glavno tijelo ima ispust na 90° da bi smanjio ukupnu dimenziju
- ▶ Reverzibilno postavljanje desno/lijevo, sa ili bez kutije za ugradnju
- ▶ Izlaz za odvodnu rebrastu cijev D18/20
- ▶ Dodatno koljeno 90° za vertikalni ispust vode
- ▶ Sifon funkcionira jedino u vertikalnom položaju sa gumenom navlakom na ulazu pozicionirana na vrhu.

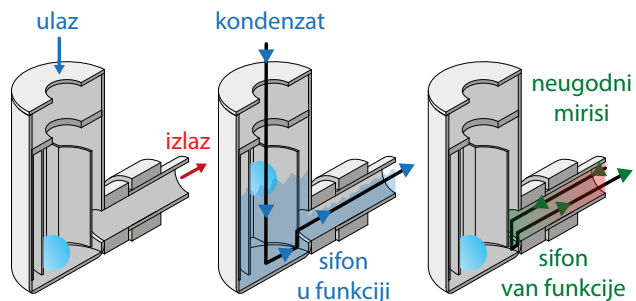


SET sifon "MINI" RADI BEZ VODE

Sa vertikalnim i horizontalnim izlazom, kompletiran s O - prstenom.

SET sifon "MINI" za klima uređaje

- ▶ Sifon
- ▶ Kutija s poklopcem i vijcima
- ▶ O - prsten
- ▶ Brtva



Š.Vokel

Opis

0225092 SET SIFON MINI ZA KLIMA UREĐAJE ART.989924201

