

VELIS WIFI



AQUA ARISTON NET



EMAJILIRANI GRIJAČI ELEMENT



TITAN OBLOGA



PLITAK



MULTIPOZICIJSKI



TALIJSKI DIZAJN

- / Ugrađen Wi-Fi za daljinsko upravljanje putem pametnog telefona
- / Aplikacija Aqua Ariston NET: jednostavna interakcija, ušteda energije do 25% i brze povratne informacije o performansama.

ENERGETSKI RAZRED



- / Ekskluzivni talijanski dizajn
- / Elegantna brušena prednja ploča od metala
- / Kompaktan dizajn, dubine samo 27 cm

- / Mogućnost montaže u više položaja
- / Jednostavan zaslon na dodir
- / Funkcija ECO EVO

- / Emajlirani grijači element
- / Unutarnji rezervoar od titana, testiran na 16 bara
- / Visoko precizni senzori temperature
- / Dvije magnezijeve anode
- / Dvije prirubnice s 5 vijaka
- / Sigurnosni ventil testiran na 8 bara
- / Ekološka poliuretanska izolacija



Procijenjena ušteda do 25% na dnevnoj bazi, u odnosu na standardne mehaničke proizvode tvrtke Ariston.

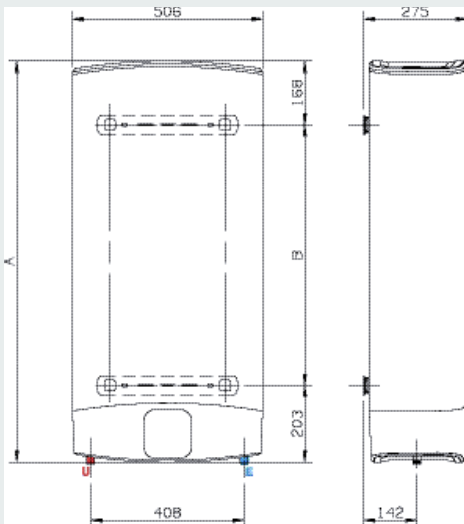
TEHNIČKI PODATCI

		50	80	100
Nazivni kapacitet	l	50	80	100
Miješana voda pri 40°C**	°C	80	125	156
Montaža	V/H	V/H	V/H	V/H
Snaga	kW	1,5	1,5	1,5
Grijači element		Emajlirano	Emajlirano	Emajlirano
Napon	V	230	230	230
Vrijeme zagrijavanja(ΔT=45°C)	h,min	1,30	2,15	2,5
Maks. radni tlak	bar	8	8	8
Maks. radna temperatura	°C	80	80	80
Težina	kg	21,7	28,3	32,2
Klasa zaštite	IP	X4	X4	X4

UKUPNE DIMENZIJE

		50	80	100
a	mm	776	1066	1251
b	mm	405	695	880

Vertikalna ugradnja, temperatura od 65°C


VELIS WIFI EU

	50	80	100
Energetski razred	B	B	B
Profil ispuštanja	M	M	M
ŠIFRA	3626323	3626324	3626325

Š.Vokel
Opis

0211088	BOJLER VELIS VLS WIFI 50 EU	ART.3626323
0211089	BOJLER VLS WIFI 80 EU	ART.3626324

LEGENDA

- E** Ulaz hladne vode G 1/2"
- U** Izlaz vruće vode G 1/2"